

Návod k používání

Obsluha zařízení je povinná si podrobně prostudovat tento návod k používání

Výrobek	název:	Ovládací automatika s akustickou signalizací poruchy
	typ:	TLAKAN-P8S
Výrobce	název:	NORIA technology s.r.o.
	adresa:	Hrázka 621/40, 621 00 Brno
	IČO:	29247357

OBSAH

1	ÚVOD	2
2	URČENÍ VÝROBKU	2
3	BEZPEČNOSTNÍ POKYNY PRO OBSLUHU	2
3.1	BEZPEČNOSTNÍ POKYNY.....	2
3.2	BEZPEČNOSTNÍ POKYNY PRO OBSLUHU.....	2
4	ELEKTRICKÉ VYBAVENÍ PRACOVÍŠTĚ	2
4.1	HODNOTY ELEKTRICKÉ INSTALACE	2
4.2	ELEKTRICKÁ VÝZBROJ PRACOVÍŠTĚ.....	2
4.3	PŘIPOJENÍ PRACOVÍŠTĚ NA SÍŤ	2
4.4	ZAPOJENÍ A INSTALACE ZAŘÍZENÍ.....	3
4.4.1	Připojení měřících sond a plovákových spínačů ke svorkám.....	3
4.4.2	Připojení jednofázového čerpadla	3
4.4.3	Připojení třífázového čerpadla.....	3
4.4.4	Schéma zapojení pro TLAKAN-P8S-N3	4
4.4.5	Schéma zapojení pro TLAKAN-P8S-N1	4
5	RADIOVÝ VYSÍLAČ	CHYBA! ZÁLOŽKA NENÍ DEFINOVÁNA.
6	OVLÁDÁNÍ ZAŘÍZENÍ	5
6.1	ZAPNUTÍ AUTOMATIKY A NASTAVENÍ OVLÁDACÍCH PRVKŮ.....	5
6.2	OVLÁDÁNÍ SNÍMAČE HLADINY	5
6.2.1	Nabídka AUTOMAT PROVOZ.....	5
6.2.2	Nabídka MANUAL PROVOZ.....	5
6.2.3	Nabídka ČÍTAČE.....	5
6.2.4	Nabídka NASTAVENÍ	5
6.2.5	Nabídka ONLINE MONITORING.....	5
6.3	SIGNALIZACE PORUCH.....	5
6.4	ZAPNUTÍ ZÁLOŽNÍ AUTOMATIKY	6
7	TECHNICKÉ PARAMETRY ZAŘÍZENÍ	6
8	BEZPEČNOST PRÁCE NA ELEKTRICKÉM ZAŘÍZENÍ	6
8.1	POVINNOSTI PROVOZOVATELE	6
8.2	OBSLUHA ELEKTRICKÉHO ZAŘÍZENÍ	7
9	FUNKCE ZAŘÍZENÍ	7
9.1	PROVOZNÍ SNÍMÁNÍ HLADINY	7
9.2	ZÁLOŽNÍ SNÍMÁNÍ HLADINY	7
9.3	AKUSTICKÁ SIGNALIZACE PORUCH	7
9.4	SLEDOVÁNÍ PROVOZU POMOCÍ WEBOVÉ APLIKACE NOM.....	7
10	POKYNY OBSLUZE ZAŘÍZENÍ	8
10.1	BEZPEČNOST PRÁCE PŘI OBSLUZE ZAŘÍZENÍ.....	8
11	UPOZORNĚNÍ PRO ÚDRŽBU	8
12	POSTUP, KTERÝ JE NUTNO DODRŽET V PŘÍPADĚ HAVÁRIE NEBO PORUCHY	8
13	POKYNY PRO ZAJIŠTĚNÍ BEZPEČNÉ DOPRAVY, MANIPULACE A SKLADOVÁNÍ	8
14	POŽÁRNÍ BEZPEČNOST	8
15	ZKOUŠKY ZAŘÍZENÍ	9
16	LIKVIDACE VÝROBKU A JEHO ČÁSTÍ	9
17	ZÁRUKA	9
17.1	UPOZORNĚNÍ PRO SPOTŘEBITELE.....	9
17.2	ZÁRUČNÍ PODMÍNKY.....	9
18	ES PROHLÁŠENÍ O SHODĚ	9

1 ÚVOD

Povinností uživatele a obsluhy je řádně se seznámit před zahájením práce s návodem k používání. Obsahuje důležité informace o bezpečnosti práce, údržbě a je nutné ho považovat za součást zařízení. Bezporuchová, bezpečná práce se zařízením a jeho životnost do značné míry závisí na jeho správné a pečlivé údržbě. Jestliže Vám budou některé informace v návodu nesrozumitelné, obraťte se na výrobce zařízení. Doporučujeme Vám vyhotovit si po doplnění údajů o koupi zařízení kopii „Návodu k používání“ a originál si pečlivě uschovat pro případ ztráty nebo poškození.

2 URČENÍ VÝROBKU

Komplet zajišťující automatickou regulaci chodu kalových čerpadel se snímačem hladiny, motorovým spínačem (jistícím prvkem elektromotoru), proudovým chráničem a akustickou signalizací poruchy a radiovým vysílačem s anténou pro online přenos informací do aplikace NOM, určený pro systémy tlakových kanalizací. Mimo měřících sond vyžaduje také připojení dvou plovákových spínačů, které zajišťují záložní snímání hladiny, akustickou signalizaci poruch snímače hladiny a akustickou signalizaci výpadku čerpadla. K měření je použit střídavý proud, což zamezuje polarizaci kapaliny a zvýšené oxidaci měřících sond. Snímač hladiny umožňuje nastavení citlivosti měřících sond. Krytí sestavy je IP 65, komplet je určen pro použití v prostředí normálním.

Použití jakýmkoliv jiným způsobem, než uvádí výrobce je v rozporu s určením zařízení! Toto zařízení musí být provozováno pouze osobami, jež dobře znají jeho vlastnosti a jsou obeznámeny s příslušnými předpisy jeho provozu. Jakékoliv svévolné změny provedené na tomto zařízení bez svolení výrobce, zbavují výrobce zodpovědnosti za následné škody nebo zranění! Pokud charakter zařízení umožňuje jeho použití i k jiným účelům, které nejsou vyjmenovány v jeho určení nebo zakázaných činnostech, je uživatel povinen (pokud chce tuto činnost provádět) toto konání konzultovat s výrobcem.

3 BEZPEČNOSTNÍ POKYNY PRO OBSLUHU



KDYŽ UVIDÍTE V NÁVODU TENTO SYMBOL, PEČLIVĚ SI PROČTĚTE NÁSLEDUJÍCÍ SDĚLENÍ

3.1 Bezpečnostní pokyny

Části pod elektrickým napětím mohou způsobit těžká nebo smrtelná poranění. Zapojení, instalaci, uvedení do provozu a rovněž i údržba a opravy může provádět jen kvalifikovaný, proškolený personál při dodržování:

- Ustanovení tohoto návodu k používání.
- Aktuálně platných předpisů týkajících se bezpečnosti práce a úrazové prevence.



NEPOKOUŠEJTE SE UVÉST ZAŘÍZENÍ DO PROVOZU, POKUD JSTE NEPŘEČETLI VŠECHNY NÁVODY DODANÉ VÝROBCEM A NEPOROZUMĚLI JSTE POSTUPU!

3.2 Bezpečnostní pokyny pro obsluhu

(tyto pokyny musí obsluha zařízení dodržovat)

- Dříve než začnete jakkoliv obsluhovat zařízení, pečlivě si přečtete tento návod k používání včetně ostatních návodů od dílčích zařízení.
- Bezpodmínečně dodržujte bezpečnostní pokyny obsažené v tomto návodu k používání.
- Poškozené zařízení nesmí být nikdy uvedeno do provozu.
- Zařízení smějí obsluhovat pouze pracovníci starší 18ti let, duševně a tělesně způsobilí, proškoleni a pověřeni obsluhou zařízení.
- Zařízení není určeno k používání osobami (včetně dětí) se sníženými fyzickými, smyslovými nebo mentálními schopnostmi, anebo s nedostatkem zkušeností a vědomostí, pokud jim osoba zodpovědná za jejich bezpečnost neposkytuje dohled nebo je nepoučila o používání spotřebiče. Děti by měly být pod dohledem, aby bylo zajištěno, že si se zařízením nehrají.
- Pracovníci provádějící obsluhu a údržbu zařízení musí být prokazatelně seznámeni s tímto návodem k používání.
- Seřizování, údržba a čištění zařízení provádějte pouze při vypnutém a zajištěném hlavním vypínači a odpojeném elektrickém přívodu.
- Bezpečnostní značení na zařízení udržujte v čitelném stavu.

4 ELEKTRICKÉ VYBAVENÍ PRACOVIŠTĚ

4.1 Hodnoty elektrické instalace

- Provozní napětí 400 V /N/PE 50 Hz pro TLAKAN-P8S-N3
- Provozní napětí 230 V /N/PE 50 Hz pro TLAKAN-P8S-N1

4.2 Elektrická výzbroj pracoviště

Elektrická výzbroj pracoviště je provedena dle EN 60204-1 Elektrická zařízení strojů.

4.3 Připojení pracoviště na síť

Hodnota provozního napětí musí souhlasit s údaji uvedenými na štítku zařízení. Správná činnost elektrického zařízení je zajištěna při povoleném kolísání jmenovité hodnoty napájecího napětí -15%, +10%.

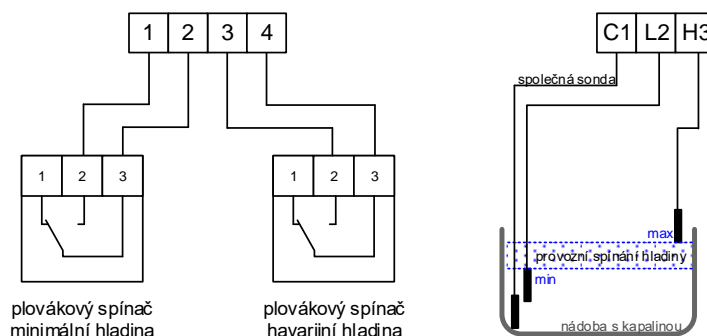
4.4 Zapojení a instalace zařízení

Připojení zařízení musí být provedeno správně dimenzovanými měděnými vodiči:

- za jistič B16/3 ke kontaktům 2,4,6,8(N) proudového chrániče QF01 a na svorkovnici PE pro TLAKAN-P8S-N3
- za jistič B20/1 ke kontaktům 2,4(N) proudového chrániče QF01 a na svorkovnici PE pro TLAKAN-P8S-N1

Při instalaci rozvodnice přímo na zeď, musí být namontovány zátky pro ochranu fixačních šroubů a zajištění izolace třídy 2. Plastové vývodky musí mít krytí minimálně IP65 a musí se po protažení kabelů a šňůr důsledně dotáhnout. Zajistěte, aby byly při trvalém provozu dodrženy meze dovolené pracovní teploty přístroje.

4.4.1 Připojení měřících sond a plovákových spínačů ke svorkám



Měřící sondy se připojí na svorky C1, L2 a H3, plovákové spínače se připojují ke svorkám 1 až 4, měděnými vodiči podle výše uvedeného obrázku. Plovákový spínač pro minimální hladinu ke svorkám 1 a 2, plovákový spínač pro havarijní hladinu ke svorkám 3 a 4. Slané vodiče je třeba ukončit dutinkami.

K řídicí jednotce je dodávána konzole pro snímání hladiny NORIA KSH-P4, která má dva kabely:

- čtyřvodičový pro plováky s vodiči 1 až 4 – tyto se zapojí do stejně označených svorek 1 až 4.
- třívodičový pro sondy s vodiči 1 až 3 – tyto se zapojí takto: vodič 1 do C1, vodič 2 do L2 a vodič 3 do H3.

4.4.2 Připojení jednofázového čerpadla

Čerpadla se připojují měděnými vodiči na výstupní kontakty 2, 6 stykačů KM1 a KM2, ochranný zelenožlutý vodič vedení k čerpadlu se připojí na svorku PE.



⚠ Rozběhové zařízení pro 1f čerpadla BOOSTER 35 není součástí řídicí jednotky. Při instalaci BOOSTERu 35 se musí dodržet barevné značení a fázové vodiče od čerpadla (hnědá, černá, šedá) se musí připojit do svorkovnice shodné barvy.

4.4.3 Připojení třífázového čerpadla

Čerpadla se připojují měděnými vodiči na výstupní kontakty 2, 4, 6 stykačů KM1 a KM2, ochranný zelenožlutý vodič vedení k čerpadlu se připojí na svorkovnici PE.

Po připojení se musí prokazatelně ověřit směr otáčení čerpadel, pro změnu směru otáčení čerpadla se vzájemně zamění vodiče připojené ke kontaktům 2 a 4 stykače KMx. Sepnutí čerpadla pro potřebu ověření směru otáček, nebo při provádění údržby lze provést pomocí spínače na stykači KMx. Posunutím spínače do polohy „1“ bude čerpadlo sepnuto, bez ohledu na stav hladinového relé a plovákových spínačů.

Hydraulická část čerpadla se musí otáčet správným směrem - doleva při pohledu shora. V případě, že se točí obráceně, čerpadlo nenasává vodu, hydraulická část není chlazena protékající vodou a dojde k jejímu rychlému poškození. Poškození hydraulické části se projeví tak, že čerpadlo netlačí vodu, i když se motor čerpadla otáčí.

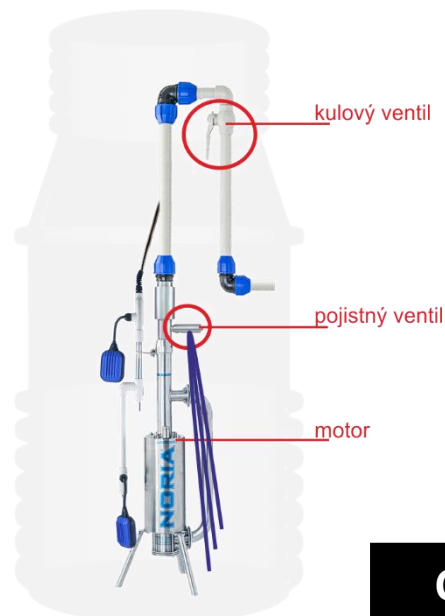
Doporučený postup pro ověření správného směru otáček:

1. Zaplavit čerpadlo v šachtě čistou vodou tak, aby byl ponořený motor
2. Uzavřít kulový ventil na armatuře výtlačného potrubí v šachtě
3. Poté maximálně na 4s ručně spustit čerpadlo a sledovat pojistný ventil. Ruční spuštění lze provést dle instrukcí výše, nebo dle instrukcí v kapitole 6.2.2 tohoto návodu
4. V případě, že se čerpadlo točí správným směrem, stříká voda z pojistného ventilu směrem dolů
5. Pokud voda z pojistného ventilu nestříká, je třeba změnit otáčky čerpadla dle instrukcí výše a provést test znovu.

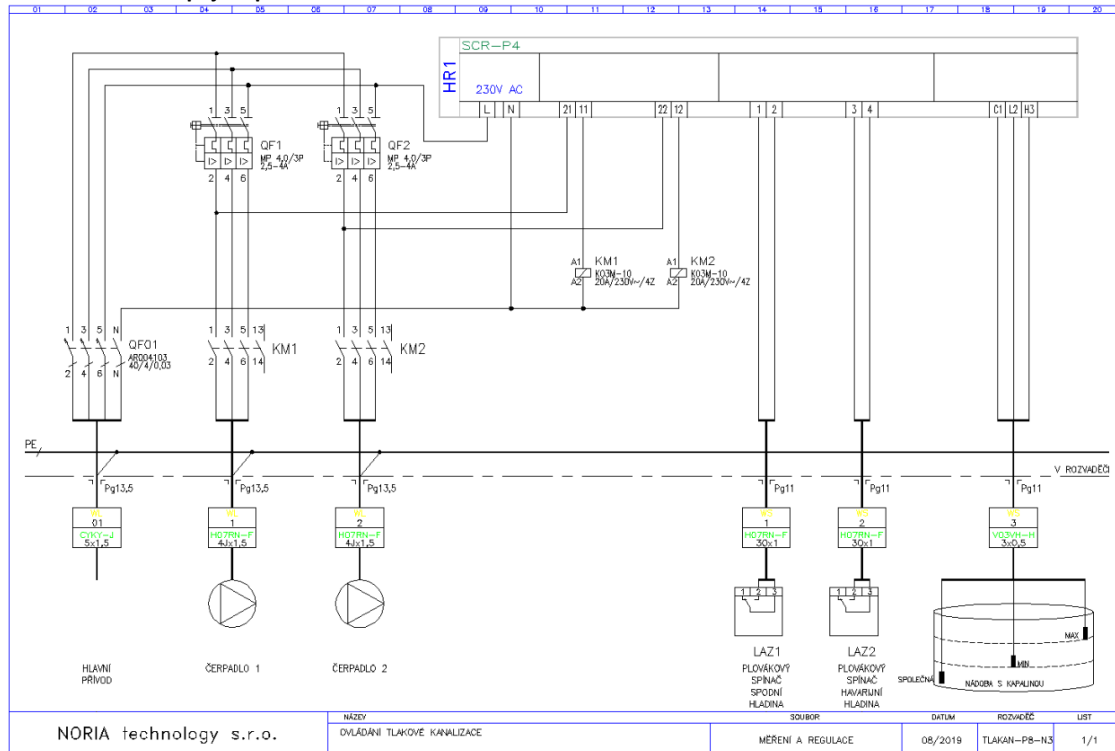
Nadproudová spoušť na motorových spouštěcích QF1 a QF2 se musí nastavit podle skutečného (naměřeného) jmenovitého proudu použitého čerpadla. Jmenovité proudy čerpadel NORIA:

LUCA-100-16-N1: 9,5 A

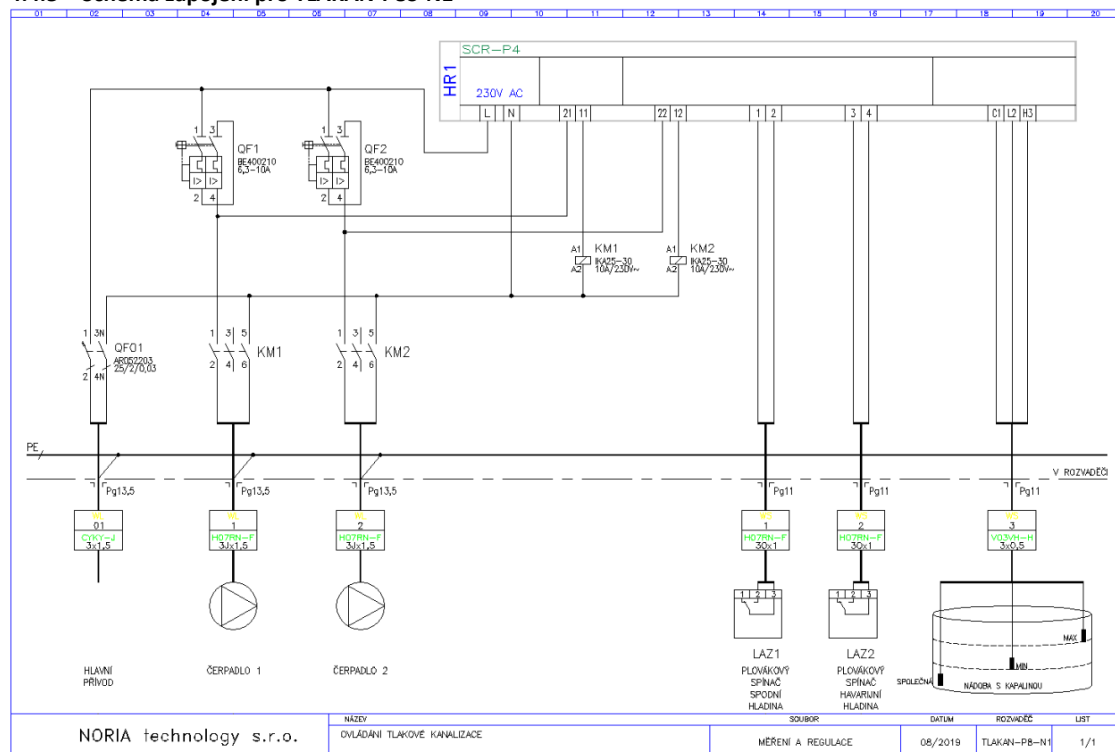
LUCA-100-16-N3: 3,4 A.



4.4.4 Schéma zapojení pro TLAKAN-P8S-N3



4.4.5 Schéma zapojení pro TLAKAN-P8S-N1



5 RADIOVÝ VYSÍLAČ

Anténa musí být vždy připojena. Z výroby je anténa instalována uvnitř rozvodnice, v případě problémů se signálem je možné ji instalovat vně rozvodnice. Radiový vysílač se automaticky přihlásí do sítě 1 hodinu po připojení napájení. Od přihlášení posílá pravidelně po cca 2 hodinách tzv. status zprávy, ve kterých jsou přenášeny všechny provozní údaje, včetně provozních čítačů čerpadla. Pokud dojde k poruše, je přenesena tzv. alarm zpráva s informací o dané poruše a dalšími provozními údaji. Pokud není porucha deaktivována dříve, dojde k odeslání dalších dvou alarmových zpráv během následujících 6ti minut. Alarmové zprávy jsou přenášeny také v případě zásahu do zařízení uživatelem. Více informací na: nom.noriatechnology.cz a na konci tohoto návodu.

6 OVLÁDÁNÍ ZAŘÍZENÍ

6.1 Zapnutí automatiky a nastavení ovládacích prvků

- Ovládací automatika se uvádí do provozu zapnutím hlavního vypínače (uvedením vypínače do polohy „1-ON“). Zapnutí ovládací automatiky signalizuje svítící zelená LED „Un“ na snímači hladiny.
- Radiový vysílač integrovaný v zařízení zahájí komunikaci za 1h od připojení napájení.** Během první hodiny od připojení napájení nejsou přenášeny žádné informace do aplikace NOM. Tato ochrana se aktivuje po každém zapnutí zařízení, aby se eliminoval přenos nesprávných informací během instalace a zprovoznování zařízení.
- Čerpadla se uvádí do pohotovostního režimu zapnutím motorových spínačů (stisknutím černého tlačítka „1“).
- Spínač záložní automatika „ZA“ musí být přepnut do polohy „OFF“ - nesvíí oranžová kontrolka a nápis záložní snímání hladiny. V tomto režimu je zajištěno snímání hladiny pomocí měřících sond.
- Zapínání a vypínání čerpadel řídí snímač hladiny.



6.2 Ovládání snímače hladiny

- Po pěti minutách displej zhasíná - zapíná šetřič displeje.
- Šetřič displeje se vypne automaticky při poruše, nebo dotekem na displej snímače hladiny.
- Všechny činnosti čerpadel jsou signalizovány na dotykovém displeji a přenášeny do aplikace NOM.
- Šedě zbarvené čerpadlo signalizuje nečinné čerpadlo.
- Zeleně zbarvené čerpadlo signalizuje čerpající čerpadlo.
- Červeně zbarvené čerpadlo signalizuje poruchu čerpadla.

6.2.1 Nabídka AUTOMAT PROVOZ

- Zobrazuje stavy čerpadel - šedou, zelenou a červenou barvou.
- Zobrazuje úrovně hladin – minimální, vypínací, spínací a havarijní.
- Zobrazuje všechny poruchy.
- Zobrazuje čas aktuálního, nebo posledního čerpání



6.2.2 Nabídka MANUAL PROVOZ

- Zobrazuje stavy čerpadel - šedou, zelenou a červenou barvou.
- Dotykem a přidržením tlačítka „RUČNÍ ČERPÁNÍ“ lze čerpadla zapínat ručně. Čerpadla se sekvenčně střídají po uvolnění tlačítka a čerpají, jen pokud nebylo dosaženo minimální hladiny, tedy pokud je sepnutý spodní plováček.

6.2.3 Nabídka ČÍTAČE

- Zobrazuje tyto údaje:
 - celkové časy čerpání v hodinách – tzv. čítače moto hodin
 - celkové počty cyklů – celkový počet sepnutí čerpadel
 - údaje poruch havarijní hladina a výpadky motorových spínačů – dobu trvání aktuální, nebo poslední poruchy a celkový počet poruch.



6.2.4 Nabídka NASTAVENÍ

- Zobrazuje tlačítka pro nastavení citlivosti sond a nastavenou hodnotu.
- Zobrazuje tlačítko „ ONLINE MONITORING“ pro zobrazení ID zařízení.
- Zobrazuje tlačítko „SERVIS“ pro přístup do servisního menu

6.2.5 Nabídka ONLINE MONITORING

- Zobrazuje instrukce pro registraci v aplikaci NOM.
- Zobrazuje ID zařízení potřebné pro registraci v aplikaci NOM.
- Trvalou deaktivaci (aktivaci) houkačky lze provést stiskem tlačítka.



6.3 Signalizace poruch

- Všechny poruchy jsou signalizovány červenými tlačítky na displeji, houkačkou a přenášeny do aplikace NOM.
- Po stisku tlačítka dané poruchy je na displeji zobrazen postup pro její odstranění a tlačítko na deaktivaci houkačky.
- Poruchy se deaktivují automaticky po odstranění závady.
- Houkačku po aktuální poruchu lze deaktivovat stiskem tlačítka v horní části.



6.4 Zapnutí záložní automatiky

- Přepnutím spínače záložní automatika ZA do polohy „ON“ (svítí oranžová kontrolka a nápis záložní snímání hladiny), se vyřadí funkce snímání hladiny pomocí měřících sond a čerpadlo je ovládáno pomocí záložních plovákových spínačů – záložní snímání hladiny.
- Spínač záložní automatika lze použít pouze v případě problémů se snímačem hladiny či při znečištění měřících sond a to na nezbytně nutnou dobu před provedením opravy.
- Spínač záložní automatika nelze použít v případě výpadku čerpadla.

7 TECHNICKÉ PARAMETRY ZAŘÍZENÍ

Parametr	TLAKAN-P8S-N3	TLAKAN-P8S-N1
Vyrobeno dle:	IEC 61439-1, IEC 61439-3	IEC 61439-1, IEC 61439-3
Elektrické napájení:	400 V AC, pro síť TN-S	230 V AC, pro síť TN-S
Kmitočet sítě:	50 Hz	50 Hz
Jmenovité izolační napětí:	415 V AC	415 V AC
Ovládací napětí:	5 V AC sondy / 14 V DC plováky	5 V AC sondy / 14 V DC plováky
Zkratová odolnost:	do 10 kA	do 10 kA
Krytí:	IP65 / ovládací panel IP30	IP65 / ovládací panel IP30
Mechanická odolnost:	IK-07	IK-07
Měřící obvod - hladinové relé		
Zpoždění pro eliminaci výkyvů hladiny:	3 s	3 s
Výstup - 2x		
Zatížení motorového spínače:	2,5 - 4 A (AC3 / 3x400 V / 1,5 kW)	6,3 - 10 A (AC3 / 1x230 V / 2,2 kW)
Jmenovitý proud motoru (In):	4A	10 A
Počet kontaktů stykače:	4x spínací	4x spínací
Zatížení kontaktu stykače:	6 A (AC3 / 3x400 V / 2,2 kW)	10 A (AC3 / 1x230 V / 2,2 kW)
Elektrická životnost sepnutí:	0,3 x 10 ⁶	0,3 x 10 ⁶
SIGFOX, LTE-NB		
Frekvence:	868 MHz	
Vyzářený výkon:	25 mW	
Četnost komunikace:	pravidelně 6x denně, při alarmech dle potřeby max. 50x denně	
Další údaje	ochranné opatření:	
Ochrana před úrazem el. proudem ve shodě s ČSN 33 2000-4-41 ed. 2:2007	oddíl 411: automatické odpojení od zdroje	
Třída izolace:	oddíl 412: dvojitá nebo zesílená izolace	
Rozměry:	II	
Hmotnost:	v.285 x š.410 x hl.140 mm	
Tvar vnitřního oddělení:	cca 4 kg	
Prostředí EMC:	kryty IP20	
Pracovní teplota:	prostředí B	
	-20 až +40°C	

8 BEZPEČNOST PRÁCE NA ELEKTRICKÉM ZAŘÍZENÍ



Obsluhu, zapojení, instalaci, kontroly a opravy elektrického zařízení mohou provádět pouze pracovníci s příslušnou kvalifikací a odborné způsobilosti v elektrotechnice.

Elektrické zařízení vyžaduje plánovanou a pravidelnou údržbu, která je předpokladem bezpečné a spolehlivé práce stroje a podstatného prodloužení životnosti elektrického zařízení i celého stroje. Při periodických prohlídkách rovněž kontrolujeme dostatečné utažení všech šroubových spojů kontaktů jednotlivých přístrojů.

8.1 Povinnosti provozovatele

- Udržovat elektrické zařízení v trvale bezpečném a spolehlivém stavu, který odpovídá platným elektrotechnickým předpisům ČSN, ČSN EN, ČSN ISO a ČSN IEC, a to jen osobami znalými podle platné EN 50110-1 a s platným Osvědčením o zkoušce podle Vyhlášky ČÚBP č. 50/1978 Sb., která opravňuje k samostatné činnosti na elektrických zařízeních (§ 6 nebo vyšší).
- Konat pravidelné kontroly a revize elektrického zařízení ve stanovených lhůtách.
- Zajistit, aby do elektrického zařízení pracovního stroje nezasahovaly nedovoleným způsobem osoby bez elektrotechnické kvalifikace (laici) a nekonaly v nich žádné práce ve smyslu platných norem a předpisů.
- S dovolenou obsluhou a bezpečnostními předpisy prokazatelně seznámit všechny osoby, které budou předmětné el. zařízení obsluhovat, s možným nebezpečím úrazu elektřinou.

8.2 Obsluha elektrického zařízení

- Obsluhovat elektrická zařízení smějí jen osoby s kvalifikací požadovanou pro příslušné zařízení.
- Osoby, které obsluhují stroje a zařízení, musí být seznámeny s provozovaným zařízením a jeho funkcí. Tam, kde jsou vypracovány místní nebo jiné bezpečnostní a pracovní předpisy nebo pokyny, musí být na vhodném místě přístupny a pracovníci musí být s nimi prokazatelně seznámeni.
- Obsluhující se smí dotýkat jen těch částí, které jsou pro obsluhu určeny. K obsluhovaným částem musí být vždy volný přístup.
- Při poškození elektrického zařízení nebo poruše, která by mohla ohrozit bezpečnost nebo zdraví pracujících, musí pracovník, který takový stav zjistí a nemůže-li sám příčiny ohrožení odstranit, učinit opatření k zamezení nebo snížení nebezpečí úrazu, požáru nebo jiného ohrožení.
- Osoby bez odborné elektrotechnické kvalifikace (laici) mohou samy obsluhovat elektrická zařízení malého a nízkého napětí, která jsou provedena tak, že při jejich obsluze nemohou přijít do styku s nekrytými živými částmi elektrického zařízení pod napětím.
- Osoby bez odborné elektrotechnické kvalifikace (laici) mohou:
 - zapínat a vypínat jednoduchá elektrická zařízení
 - za vypnutého stavu elektrického zařízení mohou přemísťovat a prodlužovat pohyblivé přívody spojovacími šňůrami opatřenými příslušnými spojovacími částmi
 - vyměňovat přetavené vložky závitových a přístrojových pojistek jen za nové vložky stejné hodnoty (nesmějí přetavené vložky opravovat)
 - vyměňovat žárovky
 - udržovat elektrické zařízení podle návodu výrobce.
- Před přemísťováním el. zařízení (pracovních strojů), připojených na elektrickou síť pevným nebo poddajným přívodem, se musí provést bezpečné odpojení od sítě.
- Při obsluze elektrického zařízení musí obsluhující dbát příslušných návodů a instrukcí a místních provozních předpisů k jeho používání, jakož i na to, aby zařízení nebylo nadměrně přetěžováno nebo jinak poškozováno.
- Zjistí-li se při obsluze závada na zařízení (např. poškození izolace, zápach po spálení, kouř, neobvykle hlučný nebo nárazový chod elektrického zařízení, silné brčení, trhavý rozběh, nadměrné oteplení některé části elektrického zařízení, jiskření, brnění od elektrického proudu), musí se elektrické zařízení ihned vypnout a zajistit odborná oprava.



POŠKOZENÁ ELEKTRICKÁ ZAŘÍZENÍ SE NESMĚJÍ POUŽÍVAT

9 FUNKCE ZAŘÍZENÍ

Ovládací automatika pro tlakovou kanalizaci zajišťuje automatické odčerpávání kapaliny z odpadní jímky a to tak, že střídá čerpadla při jednotlivých cyklech. Snímání výšky hladiny je zajištěno měřicími sondami se snímačem hladiny a záložně plovákovými spínači. Plovákové spínače zabraňují chodu čerpadel naprázdno v případě znečištění měřících sond, nebo v případě poruchy snímače hladiny. Motorové spínače chrání motory čerpadel před jejich zničením v případě vniknutí mechanických nečistot do řezacího ústrojí čerpadel, před přetížením, nebo při výpadku jedné z fází. Výpadky čerpadel (výpadek tepelné či zkratové ochrany nebo průsak ucpávek motorů čerpadla), znečištění měřících sond, nebo porucha snímače hladiny jsou signalizovány sirénou, na displeji v aplikaci NOM a přeposílány na email. V případě problémů se znečištěnými sondami, nebo při poruše snímače hladiny je čerpadlo ovládáno záložními plováky.

9.1 Provozní snímání hladiny

Pro provozní spínání čerpadla jsou určeny tři měřící sondy. Společná, min (pro vypínací hladinu) a max (pro spínací hladinu). Sondy min a max vymezují oblast provozního spínání hladiny. Oblast provozního spínání hladiny by měla být nastavena tak, aby nedošlo k vynořování spodního plováku a zároveň, aby nedocházelo k potopení horního plováku. Při normálním provozu je spodní plovák stále pod vodou a horní plovák stále nad vodou.

9.2 Záložní snímání hladiny

Záložní snímání hladiny je zajištěno spodním plovákem. Ten musí být umístěn tak, aby při provozním spínání hladiny nedocházelo k jeho vynořování. Spodní plovák zároveň zabraňuje chodu čerpadla naprázdno v případě znečištění měřících sond, nebo v případě poruchy snímače hladiny.

Záložní snímání hladiny se aktivuje přepnutím spínače záložní automatika „ZA“ do polohy „ON“.

9.3 Akustická signalizace poruch

Pro akustickou signalizaci poruch slouží horní plovák. Ten musí být umístěn tak, aby při provozním spínání hladiny byl stále nad vodou. Při poruše dojde k vystoupení hladiny až po horní plovák, který sepne houkačku. Pro odstranění závady a deaktivaci houkačky se musí provést kroky podle bodu 12 Postup, který je nutno dodržet v případě havárie nebo poruchy, nebo postupovat podle bodu 6 Ovládání zařízení.

9.4 Sledování provozu pomocí webové aplikace NOM

Zařízení je připojeno pomocí mobilní sítě a všechny provozní stavy jsou v reálném čase přenášeny do webové aplikace NOM, kde lze nastavit přeposílání na email a data dále zpracovávat. Aplikace NOM je dostupná zde: nom.noriatechnology.cz

10 POKYNY OBSLUZE ZAŘÍZENÍ

10.1 Bezpečnost práce při obsluze zařízení



- Před započítím práce provede obsluha vizuální kontrolu částí zařízení, jestli nevykazují známky nadměrného opotřebení, případně poškození (např. vytržení kabelu z průchodky, prasklina, orosení dvířek, zápach spáleniny). S nadměrně opotřebenými, případně poškozenými díly, nelze toto zařízení provozovat
- Čištění povrchu se smí provádět pouze při zavřených dvířkách a to měkkým hadříkem, navlhčeným v troše neutrálního čisticího prostředku. Při použití rozpouštědla, nebo čisticího prostředku na bázi lihu může dojít k poškození plastu
- **Zkušební tlačítko "T"** na hlavním vypínači QF01 (proudový chránič ve funkci hlavního vypínače) **musí být aktivováno jednou měsíčně**. O této okolnosti a odpovědnosti musí být průkazným způsobem informován provozovatel zařízení.

11 UPOZORNĚNÍ PRO ÚDRŽBU



VEŠKERÉ OPRAVY, SEŘIZOVÁNÍ, ČIŠTĚNÍ A ÚDRŽBU PROVÁDĚJTE, AŽ KDYŽ JE ZAŘÍZENÍ ZAJIŠTĚNO A ODPOJENO OD ZDROJE ENERGIE

Pravidelné kontroly (revize) musí být prováděny ve lhůtách stanovených předpisy platnými v místě umístění elektrického zařízení. Nutná je zejména kontrola zabezpečení ochrany před nebezpečným dotykovým napětím, měření izolačního odporu a dostatečné utažení všech šroubových spojů a kontaktů jednotlivých ovládacích přístrojů.

12 POSTUP, KTERÝ JE NUTNO DODRŽET V PŘÍPADĚ HAVÁRIE NEBO PORUCHY

Instrukce pro odstranění poruch jsou v nápovědě na displeji. Při odstranění je třeba postupovat podle těchto nápověd, nebo lze využít tento postup:

PORUCHA	PŘÍČINA	ODSTRANĚNÍ
1. Nesvítil zelená kontrolka na snímači hladiny	Vypnut hlavní vypínač	Zapnout
	Přepálená pojistka FU1	1. Vyměnit 2. Odborný servis
	Výpadek předřazeného jističe	1. Zapnout 2. Odborný servis
	Výpadek jedné z fází	Odborný servis
	Vadný snímač hladiny	1. Zapnout záložní automatiku 2. Odborný servis
2. Houká siréna	Vypnut motorový spínač	Zapnout
	Vadné čerpadlo (opakovaně vypíná motorový spínač)	1. Vypnout hlavní vypínač 2. Odborný servis
	Vadný snímač hladiny	1. Zapnout záložní automatiku 2. Odborný servis

13 POKYNY PRO ZAJIŠTĚNÍ BEZPEČNÉ DOPRAVY, MANIPULACE A SKLADOVÁNÍ

Nové zařízení se musí skladovat v suchých prostorech. Zařízení se přepravuje v obalu. Při přepravě je důležité zabezpečit zařízení proti samovolnému pohybu a dbát na ostatní bezpečnostní opatření.

14 POŽÁRNÍ BEZPEČNOST



Protože výrobce nevybavuje zařízení hasebními prostředky, je uživatel povinen zabezpečit objekt, kde je zařízení instalováno, vhodnými hasebními prostředky schváleného typu, v odpovídajícím množství, umístěnými na viditelném místě a chráněnými proti poškození a zneužití. Hasicí přístroje podléhají pravidelným kontrolám a obsluha musí být prokazatelně seznámena s jejich používáním, tak jak to požaduje příslušný zákon a vyhláška – „povinností uživatele zajistit pracoviště podle příslušné vyhlášky, tj. na vhodné místo instalovat ruční hasicí přístroj.“ V souvislosti s výše uvedeným upozorněním a v souladu s ustanovením příslušného zákona je uživatel povinen si počínat tak, aby nedošlo ke vzniku požáru. To znamená, že za provozu zařízení nesmí být v jeho blízkosti skladovány hořlavé kapaliny, nebo jiné nebezpečné látky a plyny, dále se nesmí používat otevřený oheň, nesmí se kouřit a musí se dodržovat výrobcem doporučený pracovní postup.

- Je zakázáno hasit zařízení pod elektrickým napětím vodním nebo pěnovým hasicím přístrojem! Nebezpečí úrazu elektrickým proudem!
- Elektrické zařízení se nesmí hasit vodou! Doporučeno: přístroj práškový, sněhový, nebo halonový a obsluha musí být seznámena s jeho používáním.
- Nebezpečí požáru zvyšuje zanedbávání údržby, zejména usazené hořlavé látky (kapaliny, prach apod.) na elektrických částech, prach usazený na žebrování elektromotoru snižující odvod tepla a závady v elektroinstalaci.
- V případě požáru dodržujte požární instrukce dle daného pracoviště.

15 ZKOUŠKY ZAŘÍZENÍ



Elektrické zařízení musí být po úplném připojení podrobena zkouškám dle platných předpisů země, kde je uváděno do provozu. Před předáním zařízení do provozu musí být ve smyslu předpisů provedena výchozí revize elektrického zařízení. O provedení revize musí být vystaven písemný doklad.

16 LIKVIDACE VÝROBKU A JEHO ČÁSTÍ



(ekologie likvidace zařízení)

- Při závěrečném vyřazení zařízení z provozu (po skončení jeho životnosti), mějte na paměti zájem a hledisko ochrany životního prostředí, recyklační možnosti a dbejte platných ekologických předpisů.
- Je nutné, aby se majitel zařízení při odstraňování (zneškodňování) odpadů z hlediska péče o zdravé životní podmínky a ochrany životního prostředí řídil zákonem o odpadech. Je tedy nutné, aby vzniklé odpady nabídl provozovatelům zařízení ke zneškodňování odpadů.
- Správnou likvidací tohoto produktu pomůžete zachovat cenné přírodní zdroje a napomáháte prevenci potenciálních negativních dopadů na životní prostředí a lidské zdraví, což by mohly být důsledky nesprávné likvidace odpadů. Další podrobnosti si vyžádejte od místního úřadu nebo nejbližšího sběrného místa.

17 ZÁRUKA

17.1 Upozornění pro spotřebitele

- Je důležité zkontrolovat, jestli prodejce řádně a čitelně doplnil záruční list výrobním číslem zařízení, datem předání a razítkem prodejny.

17.2 Záruční podmínky

Záruční doba na tento výrobek je 36 měsíců od data zakoupení výrobku. Práva odpovědnosti za vady lze uplatňovat u prodejce, u kterého byl výrobek zakoupen. Prosté kopie záručních listů nebo dokladů o zakoupení výrobku, změněné, doplněné, bez původních údajů nebo jinak poškozené záruční listy či doklady o zakoupení výrobku nebudou považovány za doklady prokazující zakoupení reklamovaného výrobku u prodávajícího. Jestliže spotřebitel bude reklamovat vadný výrobek během záruční doby, bude reklamační uznána a výrobek bezplatně opraven jen v případě, že:

- k reklamaci bude předložen řádně vyplněný záruční list, včetně potvrzení o odborném zapojení a doklad o zakoupení výrobku
- výrobek byl použit pouze pro účely vymezené tímto Návodem k používání
- výrobek byl používán správně a udržován podle Návodu k používání
- výrobek byl používán v rozmezí pracovních teplot uvedených v Návodu k používání
- v průběhu montáže a provozu byly splněny podmínky uvedené v Návodu k používání
- výrobek nebyl vystaven nepříznivému vnějšímu vlivu, např. elektromagnetickému poli, přepětí v síti, přepětí nebo zkratu na vstupech či výstupech, napětí vzniklému při elektrostatickém výboji (včetně blesku), chybnému napájecímu napětí
- na výrobku nebyly kýmkoliv provedeny žádné opravy, úpravy, modifikace, změny konstrukce nebo adaptace ke změně nebo rozšíření funkcí výrobku oproti zakoupenému provedení
- výrobek nebyl mechanicky poškozen
- výrobek nebyl udržován a čištěn nevhodnými způsoby nebo nevhodnými čisticími prostředky
- výrobek byl používán v souladu se zákony, technickými normami či bezpečnostními předpisy platnými v Evropském společenství a též na vstupy a výstupy výrobku jsou přivedeny výrobky vyhovující těmto normám.

Záruka se nevztahuje na vady vzniklé v důsledku přirozeného opotřebování během provozu, na vady způsobené vnějšími příčinami nebo přepravou.

18 ES PROHLÁŠENÍ O SHODĚ

Prohlašujeme na svou vlastní odpovědnost, že veškeré materiály týkající se výše uvedeného zařízení jsou v souladu s následujícími evropskými normami:

- 2014/35/EU (LVD)
- 2014/30/EU (EMC)
- 2011/65/EU (RoHS2)

V souladu s evropskými normami: IEC 61439-1, IEC 61439-3

Výrobek:

TLAKAN-P8S

David Havránek

Jednatel, 1. 3. 2020

NORIA technology s.r.o. , Hrázka 621/40, 621 00 BRNO, Česká Republika

Návod na používanie

Obsluha zariadenia je povinná si podrobne preštudovať tento návod na používanie

Výrobok	názov:	Ovládací automatika s akustickou signalizáciou poruchy
	typ:	TLAKAN-P8S
Výrobca	názov:	NORIA technology s.r.o.
	adresa:	Hrázka 621/40, 621 00 Brno
	IČO:	29247357

OBSAH

1	ÚVOD	11
2	URČENIE VÝROBKU	11
3	BEZPEČNOSTNÉ POKYNY PRE OBSLUHU	11
3.1	BEZPEČNOSTNÉ POKYNY	11
3.2	BEZPEČNOSTNÉ POKYNY PRE OBSLUHU	11
4	ELEKTRICKÉ VYBAVENIE PRACOVISKA	11
4.1	HODNOTY ELEKTRICKEJ INŠTALÁCIE	11
4.2	ELEKTRICKÁ VÝZBROJ PRACOVISKA	11
4.3	PRIPOJENIE PRACOVISKA NA SIŤ	11
4.4	ZAPOJENIE A INŠTALÁCIA ZARIADENIA	12
4.4.1	Pripojenie meracích sond a plavákových spínačov ku svorkám	12
4.4.2	Pripojenie jednofázového čerpadla	12
4.4.3	Pripojenie trojfázového čerpadla	12
4.4.4	Schéma zapojenia pre TLAKAN-P8S-N3	13
4.4.5	Schéma zapojenia pre TLAKAN-P8S-N1	13
5	RÁDIOVÝ VYSIELAČ	13
6	OVLÁDANIE ZARIADENIA	14
6.1	ZAPNUTIE AUTOMATIKY A NASTAVENIE OVLÁDACÍCH PRVKOV	14
6.2	OVLÁDANIE SNÍMAČA HLADINY	14
6.2.1	Ponuka AUTOMAT PROVOZ	14
6.2.2	Ponuka MANUAL PROVOZ	14
6.2.3	Ponuka ČÍTAČE	14
6.2.4	Ponuka NASTAVENÍ	14
6.2.5	Ponuka ONLINE MONITORING	14
6.3	SIGNALIZÁCIA PORÚCH	14
6.4	ZAPNUTIE ZÁLOŽNEJ AUTOMATIKY	15
7	TECHNICKÉ PARAMETRE ZARIADENIA	15
8	BEZPEČNOSŤ PRÁCE NA ELEKTRICKOM ZARIADENÍ	15
8.1	POVINNOSTI PREVÁDZKOVATEĽA	15
8.2	OBSLUHA ELEKTRICKÉHO ZARIADENIA	16
9	FUNKCIA ZARIADENIA	16
9.1	PREVÁDZKOVÉ SNÍMANIE HLADINY	16
9.2	ZÁLOŽNÉ SNÍMANIE HLADINY	16
9.3	AKUSTICKÁ SIGNALIZÁCIA PORUCHY	16
9.4	SLEDOVANIE PREVÁDZKY POMOCOU WEBOVEJ APLIKÁCIE NOM	16
10	POKYNY NA OBSLUHU ZARIADENIA	17
10.1	BEZPEČNOSŤ PRÁCE PRI OBSLUHE ZARIADENIA	17
11	UPOZORNENIA PRE ÚDRŽBU	17
12	POSTUP, KTORÝ JE NUTNÉ DODRŽAŤ V PRÍPADE HAVÁRIE ALEBO PORUCHY	17
13	POKYNY NA ZAISTENIE BEZPEČNEJ DOPRAVY, MANIPULÁCIE A SKLADOVANIA	17
14	POŽIARNA BEZPEČNOSŤ	17
15	SKÚŠKY ZARIADENIA	18
16	LIKVIDÁCIA VÝROBKU A JEHO ČASTÍ	18
17	ZÁRUKA	18
17.1	UPOZORNENIE PRE SPOTREBITEĽOV	18
17.2	ZÁRUČNÉ PODMIENKY	18
18	ES VYHLÁSENIE O ZHODE	18

1 ÚVOD

Povinnosťou užívateľa a obsluhy je riadne sa zoznámiť pred začatím práce s návodom na používanie. Obsahuje dôležité informácie o bezpečnosti práce, údržbe a je nutné ho považovať za súčasť zariadenia. Bezporuchová, bezpečná práca so zariadením a jeho životnosť do značnej miery závisí od jeho správnej a starostlivej údržby.

Ak vám budú niektoré informácie v návode nezrozumiteľné, obráťte sa na výrobcu zariadenia. Odporúčame vám vyhotoviť si po doplnení údajov o kúpe zariadenia kópiu „Návodu na používanie“ a originál si starostlivo uschovať pre prípad straty alebo poškodenia.

2 URČENIE VÝROBKU

Komplet zaisťujúci automatickú reguláciu chodu kalových čerpadiel so snímačom hladiny, motorovým spínačom (istiacim prvkom elektromotora), prúdovým chráničom a akustickou signalizáciou poruchy a rádiovým vysielateľom modulom pre online prenos informácií do aplikácie NOM, určený pre systémy tlakových kanalizácií. Okrem meracích sond vyžaduje aj pripojenie dvoch plavákových spínačov, ktoré zaisťujú záložné snímanie hladiny, akustickú signalizáciu porúch snímača hladiny a akustickú signalizáciu výpadku čerpadla. Na meranie je použitý striedavý prúd, čo zamedzuje polarizácii kvapaliny a zvýšenej oxidácii meracích sond. Snímač hladiny umožňuje nastavenie citlivosti meracích sond. Krytie zostavy je IP 65, komplet je určený na použitie v prostredí normálnom. Použitie akýmkoľvek iným spôsobom než uvádza výrobca je v rozpore s určením zariadenia! Toto zariadenie musí byť prevádzkované iba osobami, ktoré dobre poznajú jeho vlastnosti a sú oboznámené s príslušnými predpismi pre jeho prevádzku. Akékoľvek svojvoľné zmeny vykonané na tomto zariadení bez povolenia zbavujú výrobcu zodpovednosti za následné škody alebo zranenia! Pokiaľ charakter zariadenia umožňuje jeho použitie i na iné účely, ktoré nie sú vymenované v jeho určení alebo zakázaných činnostiach, je užívateľ povinný (pokiaľ chce túto činnosť vykonávať) toto konanie konzultovať s výrobcom.

3 BEZPEČNOSTNÉ POKYNY PRE OBSLUHU



KEĎ UVIDÍTE V NÁVODE TENTO SYMBOL, POZORNE SI PREČÍTAJTE NASLEDUJÚCE OZNÁMENIE

3.1 Bezpečnostné pokyny

Časti pod elektrickým napätím môžu spôsobiť ťažké, alebo smrteľné poranenia. Montáž, pripojenie, uvedenie do prevádzky a tiež i údržby a opravy môže vykonávať len kvalifikovaný, vyškolený personál pri dodržovaní:

- Ustanovení tohto návodu na používanie.
- Aktuálne platných predpisov týkajúcich sa bezpečnosti práce a úrazovej prevencie.



NEPOKÚŠAJTE SA UVIESŤ ZARIADENIE DO PREVÁDZKY, POKIAĽ STE NEPREČÍTALI VŠETKY NÁVODY DODANÉ VÝROBCOM A NEPOROZUMELI STE POSTUPU!

3.2 Bezpečnostné pokyny pre obsluhu

(tieto pokyny musí obsluha zariadenia dodržiavať)

- Skôr ako začnete akokoľvek obsluhovať zariadenie, starostlivo si prečítajte tento návod na používanie vrátane ostatných návodov od čiastkových zariadení.
- Bezpodmienečne dodržujte bezpečnostné pokyny obsiahnuté v tomto návode na používanie.
- Poškodené zariadenie nesmie byť nikdy uvedené do prevádzky.
- Zariadenie smú obsluhovať iba pracovníci starší ako 18 rokov, duševne a telesne spôsobilí, preukázateľne vyškolení a poverení obsluhou zariadenia.
- Zariadenie nie je určené na používanie osobami (vrátane detí) so zníženými fyzickými, zmyslovými alebo mentálnymi schopnosťami, alebo s nedostatkom skúseností a vedomostí, pokiaľ im osoba zodpovedná za ich bezpečnosť neposkytuje dohľad alebo ich nepoučila o používaní spotrebiča. Deti by mali byť pod dohľadom, aby bolo zaistené, že sa so zariadením nehrajú.
- Pracovníci vykonávajúci obsluhu a údržbu zariadenia musia byť preukázateľne oboznámení s týmto návodom na používanie.
- Nastavovanie, údržbu a čistenie zariadenia vykonávajte iba pri vypnutom a zaistenom hlavnom vypínači a odpojenom elektrickom prívode.
- Bezpečnostné značenie na zariadení udržiavajte v čitateľnom stave.

4 ELEKTRICKÉ VYBAVENIE PRACOVISKA

4.1 Hodnoty elektrickej inštalácie

- Prevádzkové napätie 400 V /N/PE 50 Hz pre TLAKAN-P8S-N3
- Prevádzkové napätie 230 V /N/PE 50 Hz pre TLAKAN-P8S-N1

4.2 Elektrická výzbroj pracoviska

Elektrická výzbroj pracoviska je zabezpečená podľa EN 60204-1 Elektrické zariadenia strojov

4.3 Pripojenie pracoviska na sieť

Hodnota prevádzkového napätia musí súhlasiť s údajmi uvedenými na štítku zariadenia. Správna činnosť zariadenia je zaistená pri povolenom kolísaní menovitej hodnoty napájacieho napätia -15 %, +10 %.

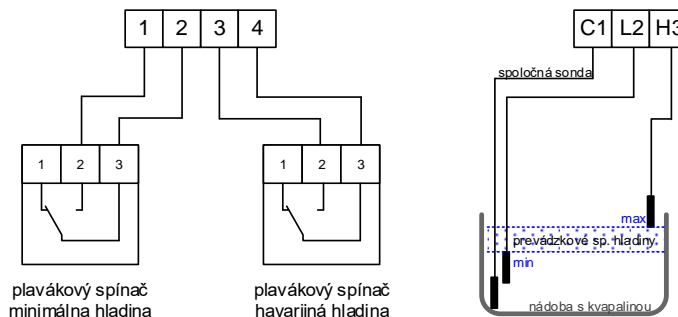
4.4 Zapojenie a inštalácia zariadenia

Zariadenie sa musí pripojiť správne dimenzovanými medenými vodičmi:

- za istič B16/3 ku kontaktom 2, 4, 6, 8(N) prúdového chrániča QF01 a na svorkovnicu PE pre TLAKAN-P8S-N3
- za istič B20/1 ku kontaktom 2, 4(N) prúdového chrániča QF01 a na svorkovnicu PE pre TLAKAN-P8S-N1

Pri inštalácii rozvodnice priamo na stenu musia byť namontované zátky na ochranu fixačných skrutiek a zaistenie izolácie triedy 2. Plastové vývodky musia mať krytie minimálne IP65 a musia sa po pretiahnutí káblov a šnúr dôsledne dotiahnuť. Zaisťte, aby boli pri trvalej prevádzke dodržané medze povolenej pracovnej teploty prístroja.

4.4.1 Pripojenie meracích sond a plavákových spínačov ku svorkám



Meracie sondy sa pripoja na svorky C1, L2 a H3, plavákové spínače sa pripájajú k svorkám 1 až 4, medenými vodičmi podľa vyššie uvedeného obrázka. Plavákový spínač pre minimálnu hladinu k svorkám 1 a 2, plavákový spínač pre havarijnú hladinu k svorkám 3 a 4. Lankové vodiče je potrebné ukončiť dutinkami.

K riadiacej jednotke je dodávaná konzola pre snímanie hladiny NORIA KSH-P4, ktorá má dva kablely:

- štvorvodičový pre plaváky s vodičmi 1 až 4 - tieto sa zapojí do rovnako označených svoriek 1 až 4.
- trojvodičový pre sondy s vodičmi 1 až 3 - tieto sa zapojí nasledovne: vodič 1 do C1, vodič 2 do L2 a vodič 3 do H3.

4.4.2 Pripojenie jednofázového čerpadla

Čerpadla sa pripájajú medenými vodičmi na výstupné kontakty 2, 6 stýkačov KM1 a KM2, ochranný zelenožltý vodič vedenia k čerpadlu sa pripojí na svorku PE.



Rozbehové zariadenie pre 1f čerpadla BOOSTER 35 nie je súčasťou riadiacej jednotky. Pri inštalácii BOOSTERu 35 sa musí dodržať farebné značenie a fázové vodiče od čerpadla (hnedá, čierna, sivá) sa musí pripojiť do svorkovnice zhodné farby.

4.4.3 Pripojenie trojfázového čerpadla

Čerpadla sa pripájajú medenými vodičmi na výstupné kontakty 2, 4, 6 stýkačov KM1 a KM2, ochranný zelenožltý vodič vedenia k čerpadlu sa pripojí na svorkovnicu PE.

Po pripojení sa musí preukázateľne overiť smer otáčania čerpadla. Na zmenu smeru otáčania čerpadla sa vzájomne zamenia vodiče pripojené ku kontaktom 2 a 4 stýkača KMx. Zopnutie čerpadla pre potrebu overenia smeru otáčok, alebo pri údržbe možno vykonať pomocou spínača na stýkači KMx. Posunutím spínača do polohy „1“ bude čerpadlo zopnuté, bez ohľadu na stav hladinového relé či plavákových spínačov.

Hydraulická časť čerpadla sa musí otáčať správnym smerom - doľava pri pohľade zhora. V prípade, že sa točí obrátene, čerpadlo nenasáva vodu, hydraulická časť nie je chladená pretekajúcou vodou a dôjde k jej rýchlemu poškodeniu. Poškodenie hydraulickej časti sa prejaví tak, že čerpadlo netlačia vodu, aj keď sa motor čerpadla otáča.

Odporúčaný postup pre overenie správneho smeru otáčok:

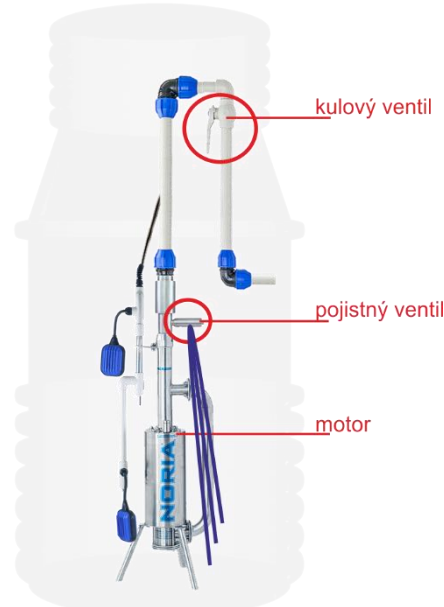
1. Zaplaviť čerpadlo v šachte čistou vodou tak, aby bol ponorený motor
2. Uzavrieť guľový ventil na armatúre výtlačného potrubí v šachte.
3. Potom maximálne na 4s ručne spustiť čerpadlo a sledovať poistný ventil. Ručné spustenie možno vykonať podľa inštrukcií vyššie, alebo podľa inštrukcií v kapitole 6.2.2 tohto návodu
4. V prípade, že sa čerpadlo točí správnym smerom, strieka voda z poistného ventilu smerom nadol
5. Ak voda z poistného ventilu nestrieka, je potrebné zmeniť otáčky čerpadla podľa inštrukcií vyššie a vykonať test znovu.

Nadprúdové spúšťače na motorových spínačoch QF1 a QF2 sa musí nastaviť podľa skutočného (nameraného) menovitého prúdu použitého čerpadla.

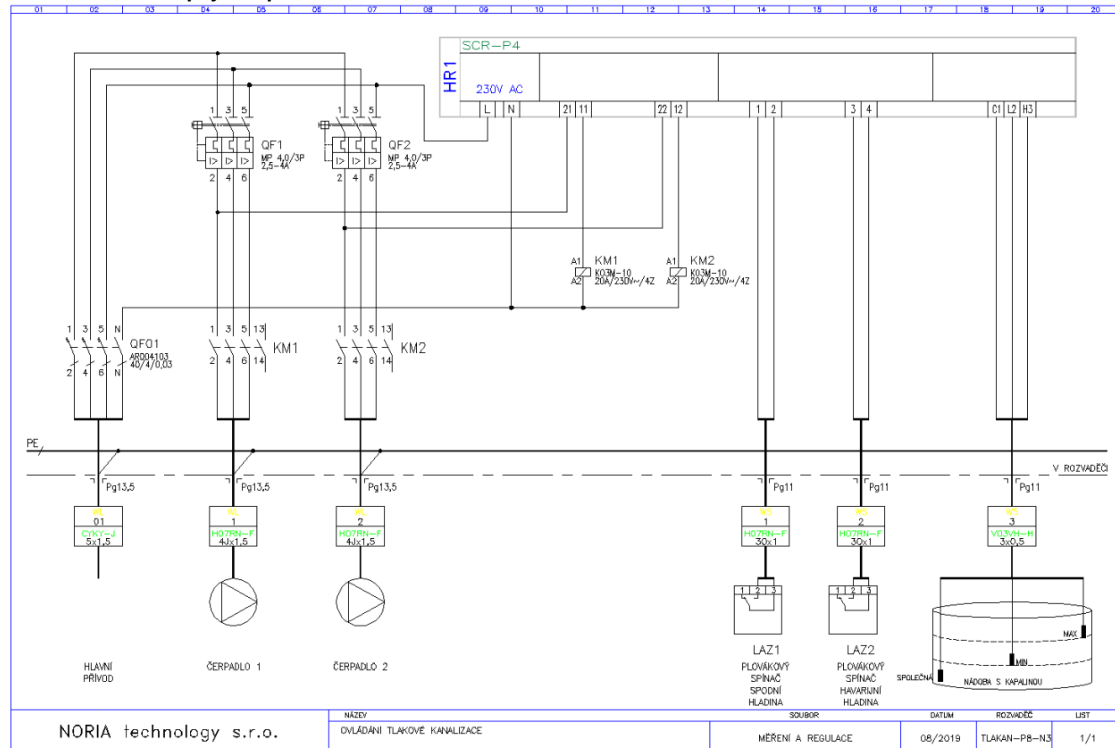
Menovité prúdy čerpadiel NORIA:

LUCA-100-16-N1: 9,5 A

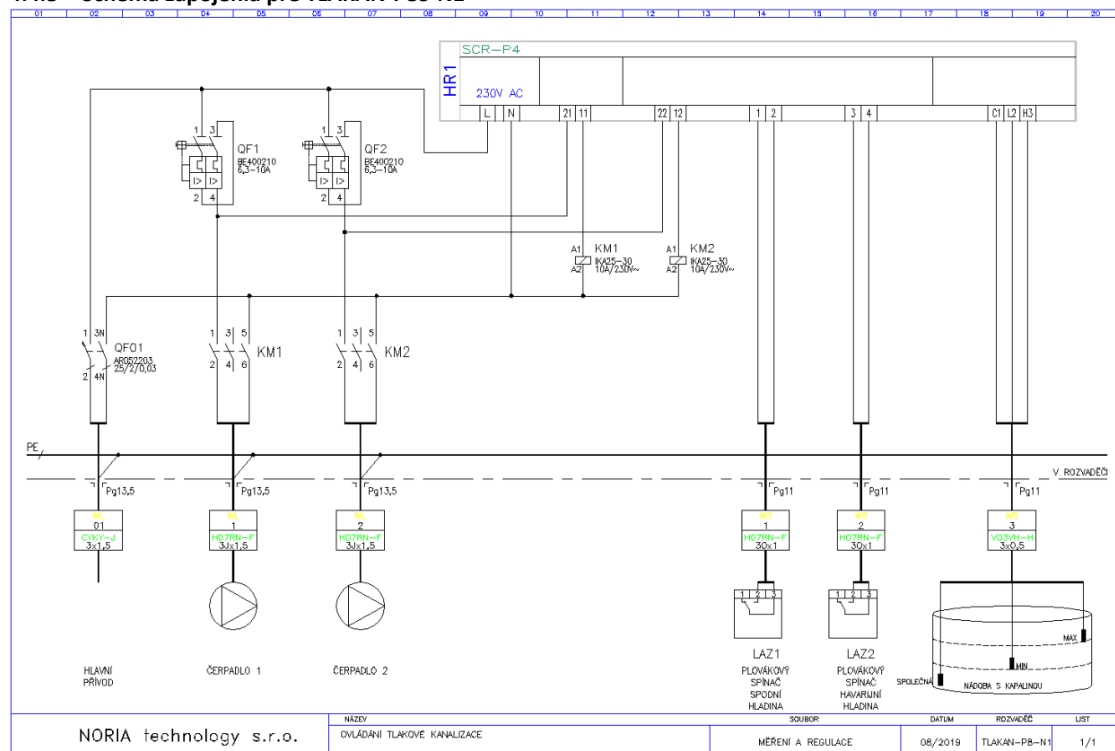
LUCA-100-16-N3: 3,4 A



4.4.4 Schéma zapojenia pre TLAKAN-P8S-N3



4.4.5 Schéma zapojenia pre TLAKAN-P8S-N1



5 RÁDIOVÝ VYSIELAČ

Anténa musí byť vždy pripojená. Z výroby je anténa inštalovaná vnútri rozvodnice, v prípade problémov so signálom je možné ju inštalovať zvonku rozvodnice. Rádiový vysielateľ sa automaticky prihlási do siete 1 hodinu po pripojení napájania. Od prihlásenia posiela pravidelne po cca 2 hodinách tzv. status správy, v ktorých sú prenášané všetky prevádzkové údaje, vrátane prevádzkových čítačov čerpadla. Pokiaľ dôjde k poruche, je prenesená tzv. alarm správa s informáciou o danej poruche a ďalšími prevádzkovými údajmi. Pokiaľ nie je porucha deaktivovaná skôr, dôjde k odoslaniu ďalších dvoch alarmových správ počas nasledujúcich 6tich minút. Alarmové správy sú prenášané tiež v prípade zásahu do zariadenia užívateľom. Viac informácií na: nom.noriatechnology.cz a na konci tohto návodu.

6 OVLÁDANIE ZARIADENIA

6.1 Zapnutie automatiky a nastavenie ovládacích prvkov

- Ovládacia automatika sa uvádza do prevádzky zapnutím hlavného vypínača (uvedením vypínača do polohy „1-ON“). Zapnutie ovládacej automatiky signalizuje svietaca zelená LED „Un“ na snímači hladiny.
- Rádiový vysielač integrovaný v zariadení zahájí komunikáciu za 1h od pripojenie napájania. Počas prvej hodiny od pripojenie napájania nie sú prenášané žiadne informácie do aplikácie NOM. Táto ochrana sa aktivuje po každom zapnutí zariadenia, aby sa eliminoval prenos nesprávnych informácií počas inštalácie a sprevádzkovania zariadení.
- Čerpadlá sa uvádzajú do pohotovostného režimu zapnutím motorových spínačov (stlačením čierneho tlačidla „1“).
- Spínač záložnej automatiky „ZA“ musí byť prepnutý do polohy „OFF“ – nesvieti oranžová kontrolka a nápis záložné snímanie hladiny. V tomto režime je zabezpečené snímanie hladiny pomocou meracích sond.
- Zapínanie a vypínanie čerpadiel riadi snímač hladiny.



6.2 Ovládanie snímača hladiny

- Po piatich minútach displej zhasína - zapína šetrič displeja.
- Šetrič displeja sa vypne automaticky pri poruche, alebo dotykem na displej snímača hladiny.
- Všetky činnosti čerpadiel sú signalizované na dotykovom displeji a prenášané do aplikácie NOM.
- Šedo sfarbené čerpadlo signalizuje nečinné čerpadlo.
- Zeleno sfarbené čerpadlo signalizuje čerpajúce čerpadlo.
- Červeno sfarbené čerpadlo signalizuje poruchu čerpadla.

6.2.1 Ponuka AUTOMAT PROVOZ

- Zobrazuje stavy čerpadiel - šedou, zelenou a červenou farbou.
- Zobrazuje úrovne hladín - minimálna, vypínací, spínací a havarijná.
- Zobrazuje všetky poruchy.
- Zobrazuje čas aktuálneho, alebo posledného čerpania.



6.2.2 Ponuka MANUAL PROVOZ

- Zobrazuje stavy čerpadiel - šedou, zelenou a červenou farbou.
- Dotykem a pridržením tlačidla "RUČNÍ ČERPÁNÍ" možno čerpadla zapínať ručne. Čerpadlá sa sekvenčne striedajú po uvoľnení tlačidla a čerpajú, len pokiaľ nebolo dosiahnuté minimálne hladiny, teda ak je zopnutý spodný plavák.

6.2.3 Ponuka ČÍTAČE

- Zobrazuje tieto údaje:
 - celkové časy čerpania v hodinách - tzv. čítače moto hodín
 - celkový počet cyklov - celkový počet zopnutí čerpadiel
 - údaje porúch havarijná hladina a výpadky motorových spínačov - dobu trvania aktuálne, alebo poslednej poruchy a celkový počet porúch.



6.2.4 Ponuka NASTAVENÍ

- Zobrazuje tlačidlá pre nastavenie citlivosti sond a nastavenú hodnotu.
- Zobrazuje tlačidlo "ONLINE MONITORING" pre zobrazenie ID zariadenia.
- Zobrazuje tlačidlo "SERVIS" pre prístup do servisného menu

6.2.5 Ponuka ONLINE MONITORING

- Zobrazuje inštrukcie pre registráciu v aplikácii NOM.
- Zobrazuje ID zariadenia potrebné pre registráciu v aplikácii NOM.
- Trvalú deaktiváciu (aktiváciu) húkačky možné vykonať stlačením tlačidla.



6.3 Signalizácia porúch

- Všetky poruchy sú signalizované červenými tlačidlami na displeji, sirénou a prenášané do aplikácie NOM.
- Po stlačení tlačidla danej poruchy je na displeji zobrazený postup jej odstránenie a tlačidlo na deaktiváciu sirény.
- Poruchy sa deaktivujú automaticky po odstránení závady.
- Sirénu aktuálnej poruchy možno deaktivovať stlačením tlačidla v hornej časti.



6.4 Zapnutie záložnej automatiky

- Prepnutím spínača záložnej automatiky ZA do polohy „ON“ (svieti oranžová kontrolka a nápis záložní snímaní hladiny) sa vyradí funkcia snímania hladiny pomocou meracích sond a čerpadlo je ovládané pomocou záložných plavákových spínačov – záložné snímanie hladiny.
- Spínač záložnej automatiky je možné použiť iba v prípade problémov so snímačom hladiny či pri znečistení meracích sond a to na nevyhnutný čas pred vykonaním opravy.
- Spínač záložnej automatiky nie je možné použiť v prípade výpadku čerpadla.

7 TECHNICKÉ PARAMETRE ZARIADENIA

Parameter	TLAKAN-P8S-N3	TLAKAN-P8S-N1
Vyrobené podľa:	IEC 61439-1, IEC 61439-3	IEC 61439-1, IEC 61439-3
Elektrické napájanie:	400 V AC, pre sieť TN-S	230 V AC, pre sieť TN-S
Kmitočet siete:	50 Hz	50 Hz
Menovité izolačné napätie:	415 V AC	415 V AC
Ovládacie napätie:	5 V AC sondy / 14 V DC plaváky	5 V AC sondy / 14 V DC plaváky
Skratová odolnosť:	do 10 kA	do 10 kA
Krytie:	IP65 / ovládací panel IP30	IP65 / ovládací panel IP30
Mechanická odolnosť:	IK-07	IK-07
Merací obvod – hladinové relé		
Oneskorenie na elimináciu výkyvov hladiny:	3 s	3 s
Výstup – 2x		
Zaťaženie motorového spínača:	2,5 - 4 A (AC3 / 3x400 V / 1,5 kW)	6,3 - 10 A (AC3 / 1x230 V / 2,2 kW)
Menovitý prúd motora (In):	4A	10 A
Počet kontaktov stýkača:	4x spínací	4x spínací
Zaťaženie kontaktu stýkača:	6 A (AC3 / 3x400 V / 2,2 kW)	10 A (AC3 / 1x230 V / 2,2 kW)
Elektrická životnosť zopnutia	0,3 x 10 ⁶	0,3 x 10 ⁶
SIGFOX. LTE-NB		
Frekvencie:	868 MHz	
Vyžiarený výkon:	25 mW	
Čestnosť komunikácie:	pravidelne 6x denne, pri alarmoch podľa potreby max. 50x denne	
Ďalšie údaje	ochranné opatrenia:	
Ochrana pred úrazom el. prúdom v zhode s IEC 60364-4-41	oddiel 411: automatické odpojenie od zdroja	
Trieda izolácie:	oddiel 412: dvojité alebo zosilnená izolácia	
Rozmery:	II	
Hmotnosť:	v.285 x š.410 x hl.140 mm	
Tvar vnútorného oddelenia:	cca 4 kg	
Prostredie EMC:	kryty IP20	
Pracovná teplota:	prostredie B	
	-20 až +40°C	

8 BEZPEČNOSŤ PRÁCE NA ELEKTRICKOM ZARIADENÍ



Obsluhu, zapojenie, inštaláciu, kontroly a opravy elektrického zariadenia môžu vykonávať iba pracovníci s príslušnou kvalifikáciou s odbornou spôsobilosťou v elektrotechnike.

Elektrické zariadenie vyžaduje plánovanú a pravidelnú údržbu, ktorá je predpokladom bezpečnej a spoľahlivej práce stroja a podstatného predĺženia životnosti elektrického zariadenia i celého stroja. Pri periodických prehliadkach tiež kontrolujeme dostatočné utiahnutie všetkých skrutkových spojov kontaktov jednotlivých prístrojov.

8.1 Povinnosti prevádzkovateľa

- Udržiavať elektrické zariadenie v trvale bezpečnom a spoľahlivom stave, ktorý zodpovedá platným elektrotechnickým predpisom STN, STN EN, STN ISO a STN IEC, a to len osobami znalými podľa platnej normy EN 50110-1 a s platným Osvedčením o skúške podľa Vyhlášky SÚBP č. 51/1978 Zb., ktorá oprávňuje k samostatnej činnosti na elektrických zariadeniach (§ 6 alebo vyšší).
- Konať pravidelné kontroly a revízie elektrického zariadenia v stanovených lehotách.
- Zaisťovať, aby do elektrického zariadenia pracovného stroja nezasahovali nedovoleným spôsobom osoby bez elektrotechnickej kvalifikácie (laici) a nekonali v nich žiadne práce v zmysle platných noriem a predpisov.
- S dovoľenou obsluhou a bezpečnostnými predpismi preukázateľne oboznámiť všetky osoby, ktoré budú predmetné el. zariadenie obsluhovať, s možným nebezpečenstvom úrazu elektrinou.

8.2 Obsluha elektrického zariadenia

- Obsluhovať elektrické zariadenia smú len osoby s kvalifikáciou požadovanou pre príslušné zariadenie.
- Osoby, ktoré obsluhujú stroje a zariadenia, musia byť oboznámené s prevádzkovaným zariadením a jeho funkciou. Tam, kde sú vypracované miestne alebo iné bezpečnostné a pracovné predpisy alebo pokyny, musia byť na vhodnom mieste prístupné a pracovníci musia byť s nimi preukázateľne oboznámení.
- Obsluhujúci sa smie dotýkať len tých častí, ktoré sú na obsluhu určené. K obsluhovaným častiam musí byť vždy voľný prístup.
- Pri poškodení elektrického zariadenia alebo poruche, ktorá by mohla ohroziť bezpečnosť alebo zdravie pracujúcich, musí pracovník, ktorý taký stav zistí a ak nemôže sám príčiny ohrozenia odstrániť, urobiť opatrenia na zamedzenie alebo zníženie nebezpečenstva úrazu, požiaru alebo iného ohrozenia.
- Osoby bez odbornej elektrotechnickej kvalifikácie (laici) môžu sami obsluhovať elektrické zariadenia malého a nízkeho napätia, ktoré sú vyhotovené tak, že pri ich obsluhu nemôžu prísť do styku s nekrytými živými časťami elektrického zariadenia pod napätím.
- Osoby bez odbornej elektrotechnickej kvalifikácie (laici) môžu:
 - zapínať a vypínať jednoduché elektrické zariadenia;
 - za vypnutého stavu elektrického zariadenia môžu premiestňovať a predlžovať pohyblivé privody spojovacími šnúrami vybavenými príslušnými spojovacími časťami;
 - vymieňať pretavené vložky závitových a prístrojových poistiek len za nové vložky rovnakej hodnoty (nesmú pretavené vložky opravovať);
 - vymieňať žiarovky;
 - udržiavať elektrické zariadenie podľa návodu výrobcu.
- Pred premiestňovaním el. zariadení (pracovných strojov) pripojených na elektrickú sieť pevným alebo poddajným privodom sa musí vykonať bezpečné odpojenie od siete.
- Pri obsluhu elektrického zariadenia musí obsluhujúci dbať na príslušné návody a inštrukcie a miestne prevádzkové predpisy na jeho používanie, ako aj na to, aby zariadenie nebolo nadmerne preťažované alebo inak poškodzované.
- Ak sa zistí pri obsluhu porucha na zariadení (napr. poškodenie izolácie, zápach po spálenine, dym, neobvykle hlučný alebo nárazový chod elektrického zariadenia, silné bručanie, trhavý rozbeh, nadmerné oteplenie niektorej časti elektrického zariadenia, iskrenie, chvenie od elektrického prúdu), musí sa elektrické zariadenie ihneď vypnúť a zaistiť odborná oprava.



POŠKODENÉ ELEKTRICKÉ ZARIADENIA SA NESMÚ POUŽÍVAŤ

9 FUNKCIA ZARIADENIA

Ovládacia automatika pre tlakovú kanalizáciu zaisťuje automatické odčerpávanie kvapaliny z odpadovej nádržky pomocou striedania čerpadiel pri jednotlivých cykloch. Snímanie výšky hladiny je zaistené meracími sondami so snímačom hladiny a záložne plavákovými spínačmi. Plavákové spínače zabraňujú chodu čerpadla naprázdno v prípade znečistenia meracích sond alebo v prípade poruchy snímača hladiny. Motorové spúšťače chránia motore čerpadiel pred ich zničením v prípade vniknutia mechanických nečistôt do rezacieho ústrojenstva čerpadiel, pred ich preťažením alebo pri výpadku jednej z fáz. Výpadok čerpadiel, znečistenie meracích sond alebo porucha snímača hladiny sú signalizované sirénou, na displeji, v aplikácii NOM a preposielané na email. V prípade problémov so znečistenými sondami alebo pri poruche snímača hladiny je čerpadlo ovládané záložnými plavákmi. Záložnú automatiku je možné zapnúť aj ručne, napr. pri odčerpaní na minimálnu hladinu.

9.1 Prevádzkové snímanie hladiny

Na prevádzkové spínanie čerpadla sú určené tri meracie sondy. Spoločná, min. (pre vypínanie hladinu) a max. (pre spínanie hladinu). Sondy min a max vymedzujú oblasť prevádzkového spínania hladiny. Oblasť prevádzkového spínania hladiny by mala byť nastavená tak, aby nedošlo k vynáranu spodného plaváka a zároveň aby nedochádzalo k potopeniu horného plaváka. Pri normálnej prevádzke je spodný plavák stále pod vodou a horný plavák stále nad vodou.

9.2 Záložné snímanie hladiny

Záložné snímanie hladiny je zaistené spodným plavákom. Ten musí byť umiestnený tak, aby pri prevádzkovom spínaní hladiny nedochádzalo k jeho vynáranu. Spodný plavák zároveň zabraňuje chodu čerpadla naprázdno v prípade znečistenia meracích sond alebo v prípade poruchy snímača hladiny.

Záložné snímanie hladiny sa aktivuje prepnutím spínača záložná automatika „ZA“ do polohy „ON“.

9.3 Akustická signalizácia poruchy

Na akustickú signalizáciu poruchy slúži horný plavák. Ten musí byť umiestnený tak, aby pri prevádzkovom spínaní hladiny bol stále nad vodou. Pri poruche dôjde k vystúpeniu hladiny až po horný plavák, ktorý zopne sirénu. Na odstránenie poruchy a de aktiváciu sirény sa musia vykonať kroky podľa kapitoly 12 Postup, ktoré je nutné dodržať v prípade havárie alebo poruchy, alebo postupovať podľa kapitoly 6 Ovládanie zariadenia.

9.4 Sledovanie prevádzky pomocou webovej aplikácie NOM

Zariadenie je pripojené pomocou mobilnej siete a všetky prevádzkové stavy sú v reálnom čase prenášané do webovej aplikácie, kde možno nastaviť preposielanie na email a dáta ďalej spracovávať. Aplikácia NOM: nom.noriatechnology.cz

10 POKYNY NA OBSLUHU ZARIADENIA

10.1 Bezpečnosť práce pri obsluhu zariadenia



- Pred začatím práce vykoná obsluha vizuálnu kontrolu častí zariadenia, či nevykazujú známky nadmerného opotrebenia, prípadne poškodenia (napr. vytrhnutie kábla z priechodky, prasklina, orosenie dvierok, zápach spáleniny). S nadmerne opotrebenými, prípadne poškodenými dielmi, nie je možné toto zariadenie prevádzkovať.
- Povrch sa smie čistiť iba pri zatvorených dvierkach a to mäkkou handričkou navlhčenou v troche neutrálneho čistiaceho prostriedku. Pri použití rozpúšťadla alebo čistiaceho prostriedku na báze liehu môže dôjsť k poškodeniu plastu.
- **Skúšobné tlačidlo „T“** na hlavnom vypínači QF01 (prúdový chránič vo funkcii hlavného vypínača) **musí byť aktivované raz mesačne**. O tejto okolnosti a zodpovednosti musí byť preukazným spôsobom informovaný prevádzkovateľ zariadenia.

11 UPOZORNENIA PRE ÚDRŽBU



VŠETKY OPRAVY, NASTAVOVANIE, ČISTENIE A ÚDRŽBU VYKONÁVAJTE AŽ KEĎ JE ZARIADENIE ZAISTENÉ A ODPOJENÉ OD ZDROJA ENERGIE

Pravidelné kontroly (revízie) sa musia vykonávať v lehotách stanovených predpismi platnými v mieste umiestnenia elektrického zariadenia. Nutná je najmä kontrola zabezpečenia ochrany pred nebezpečným dotykovým napätím, meranie izolačného odporu a dostatočné utiahnutie všetkých skrutkových spojov a kontaktov jednotlivých ovládacích prístrojov.

12 POSTUP, KTORÝ JE NUTNÉ DODRŽAŤ V PRÍPADE HAVÁRIE ALEBO PORUCHY

Inštrukcie pre odstránenie porúch sú v nápovede na displeji. Pri odstránení je potrebné postupovať podľa týchto nápovedí, alebo možno využiť tento postup:

PORUCHA	PRÍČINA	ODSTRÁNENIE
1. Nesvieti zelená kontrolka na snímači hladiny	Vypnutý hlavný vypínač	Zapnúť
	Prepálená poistka FU1	1. Vymeniť 2. Odborný servis
	Výpadok predradeného ističa	1. Zapnúť 2. Odborný servis
	Výpadok jednej z fáz	Odborný servis
	Chybný snímač hladiny	1. Zapnúť záložnú automatiku 2. Odborný servis
2. Húka siréna	Vypnutý motorový spínač	Zapnúť
	Chybné čerpadlo (opakovane vypína motorový spínač)	1. Vypnúť hlavný vypínač 2. Odborný servis
	Chybný snímač hladiny	1. Zapnúť záložnú automatiku 2. Odborný servis

13 POKYNY NA ZAISTENIE BEZPEČNEJ DOPRAVY, MANIPULÁCIE A SKLADOVANIA

Nové zariadenia sa musí skladovať v suchých priestoroch. Zariadenia sa prepravuje v obale. Pri preprave je dôležité zabezpečiť zariadenia proti samovoľnému pohybu a dbať na ostatné bezpečnostné opatrenia.

14 POŽIARNA BEZPEČNOSŤ



Pretože výrobca nevybavuje zariadenie hasiacimi prostriedkami, je užívateľ povinný zabezpečiť objekt, kde je zariadenie inštalované, vhodnými hasiacimi prostriedkami schváleného typu, v zodpovedajúcom množstve, umiestnenými na viditeľnom mieste a chránenými proti poškodeniu a zneužitiu. Hasiace prístroje podliehajú pravidelným kontrolám a obsluha musí byť preukázateľne oboznámená s ich používaním, tak ako to požaduje príslušný zákon a vyhláška – „povinnosťou užívateľa je zaistiť pracovisko podľa príslušnej vyhlášky, t. j. na vhodné miesto inštalovať ručný hasiaci prístroj.“ V súvislosti s vyššie uvedeným upozornením a v súlade s ustanovením príslušného zákona je užívateľ povinný konať tak, aby nedošlo k vzniku požiaru. To znamená, že počas prevádzky zariadenia nesmú byť v jeho blízkosti skladované horľavé kvapaliny alebo iné nebezpečné látky a plyny, ďalej sa nesmie používať otvorený oheň, nesmie sa dymiť a musí sa dodržiavať výrobcom odporúčaný pracovný postup.

- Je zakázané hasiť zariadenie pod elektrickým napätím vodným alebo penovým hasiacim prístrojom! Nebezpečenstvo úrazu elektrickým prúdom!
- Elektrické zariadenie sa nesmie hasiť vodou! Odporúčané: prístroj práškový, snehový alebo halónový a obsluha musí byť oboznámená s jeho používaním.
- Nebezpečenstvo požiaru zvyšuje zanedbávanie údržby, najmä usadené horľavé látky (kvapaliny, prach a pod.) na elektrických častiach, prach usadený na rebrovani elektromotora znižujúci odvod tepla a poruchy v elektroinštalácii.
- V prípade požiaru dodržujte požiarne inštrukcie podľa daného pracoviska.

15 SKÚŠKY ZARIADENIA



Zariadenie musí byť po úplnom pripojení podrobené skúškam podľa platných predpisov krajiny, kde je uvádzané do prevádzky. Pred odovzdaním zariadenia do prevádzky musí byť v zmysle predpisov vykonaná východisková revízia elektrického zariadenia. O vykonaní revízie musí byť vystavený písomný doklad.

16 LIKVIDÁCIA VÝROBKU A JEHO ČASTÍ



(ekológia likvidácie zariadenia)

- Pri záverečnom vyradení z prevádzky (po skončení jeho životnosti), majte na pamäti záujem a hľadisko ochrany životného prostredia, recyklačné možnosti a dbajte platných ekologických predpisov.
- Je nutné, aby sa majiteľ zariadenia pri odstraňovaní (zneškodňovanie) odpadov z hľadiska starostlivosti o zdravé životné podmienky a ochrany životného prostredia riadil zákonom o odpadoch. Je teda nutné, aby vzniknuté odpady ponúkol prevádzkovateľom zariadenia na zneškodňovanie odpadov.
- Správnou likvidáciou tohto produktu pomôžete zachovať cenné prírodné zdroje a napomáhate prevencii potenciálnych negatívnych dopadov na životné prostredie a ľudské zdravie, čo by mohli byť dôsledky nesprávnej likvidácie odpadov. Ďalšie podrobnosti si vyžiadajte od miestneho úradu alebo najbližšieho zberného miesta.

17 ZÁRUKA

17.1 Upozornenie pre spotrebiteľov

- Je dôležité skontrolovať, či predajca riadne a čitateľne doplnil záručný list výrobným číslom zariadenia, dátumom odovzdania a pečiatkou predajne.

17.2 Záručné podmienky

Na zariadenie sa vzťahuje záručná lehota 36 mesiacov od dátumu predaja. Spotrebiteľ uplatňuje reklamáciu u predajca. Kópie záručných listov alebo dokladov o zakúpení výrobku, zmenené, doplnené, bez pôvodných údajov alebo inak poškodené záručné listy alebo doklady o zakúpení výrobku, nebudú považované za doklady preukazujúce zakúpenie reklamovaného výrobku u predávajúceho. Ak spotrebiteľ bude reklamovať chybný výrobok počas záručnej lehoty, bude reklamácia uznaná a výrobok bezplatne opravený len v prípade, že:

- k reklamácií bude predložený riadne vyplnený záručný list, vrátane potvrdenia o istení a odbornom zapojení a doklad o zakúpení výrobku
- výrobok bol použitý iba na účely vymedzené týmto Návodom na používanie
- výrobok bol používaný správne a udržiavaný podľa Návodu na používanie
- výrobok bol používaný v rozmedzí pracovných teplôt uvedených v Návode na používanie
- v priebehu montáže a prevádzky boli splnené podmienky uvedené v Návode na používanie
- výrobok nebol vystavený nepriaznivému vonkajšiemu vplyvu, napr. elektromagnetickému poľu, prepätiu v sieti, prepätiu alebo skratu na vstupoch či výstupoch, napätiu vzniknutému pri elektrostatickom výboji (vrátane blesku), chybnému napájaciemu napätiu
- na výrobku neboli kýmkoľvek vykonané žiadne opravy, úpravy, modifikácie, zmeny konštrukcie alebo adaptácie na zmenu alebo rozšírenie funkcií výrobku oproti zakúpenému vyhotoveniu
- výrobok nebol mechanicky poškodený
- výrobok nebol udržiavaný a čistený nevhodnými spôsobmi alebo nevhodnými čistiacimi prostriedkami
- výrobok bol používaný v súlade so zákonmi, technickými normami či bezpečnostnými predpismi platnými v Európskom spoločenstve a tiež na vstupy a výstupy výrobku sú privedené výrobky vyhovujúce týmto normám.

Záruka sa nevzťahuje na chyby vzniknuté v dôsledku prirodzeného opotrebovania počas prevádzky, na chyby spôsobené vonkajšími príčinami alebo prepravou.

18 ES VYHLÁSENIE O ZHODE

Prehlasujeme na svoju vlastnú zodpovednosť, že všetky materiály týkajúce sa vyššie uvedeného zariadenia sú v súlade s týmito európskymi normami:

- 2014/35/EU (LVD)
- 2014/30/EU (EMC)
- 2011/65/EU (RoHS2)

V súlade s európskymi normami: IEC 61439-1, IEC 61439-3

Výrobok:

TLAKAN-P8S

David Havránek

Konateľ, 1. 3. 2020

NORIA technology s.r.o. , Hrázka 621/40, 621 00 BRNO, Česká Republika

Zbytková rizika jsou řešena bezpečnostními piktogramy na stroji a upozorněním v návodu k používání.
Zvyškové riziká sú riešené bezpečnostnými piktogramami na stroji a upozornením v návode na používanie.



**POZOR
ELEKTRICKÉ ZAŘÍZENÍ**



**NEHAS VODOU ANI
PĚNOVÝMI PŘÍSTROJI**



Uživatel je povinen udržovat piktogramy v čitelném stavu a v případě jejich poškození zajistit jejich výměnu.
Užívateľ je povinný udržiavať piktogramy v čitateľnom stave a v prípade ich poškodenia zaistiť ich výmenu.

www.tlakan.online

NORIA®
ONLINE MONITORING

PŘENÁŠENÉ ZPRÁVY

PRENÁŠANÉ ZPRÁVY



www.tlakan.online

ALARMY

- AL1 VÝPADEK MOTOROVÉHO SPÍNAČE č.1
- AL2 VÝPADEK MOTOROVÉHO SPÍNAČE č.2
- AL4 HAVARIJNÍ HLADINA - CHYBA PLOVÁKŮ
- AL5 HAVARIJNÍ HLADINA - ZNEČISTĚNÍ SOND
- AL6 HAVARIJNÍ HLADINA
- AL7 ZNEČISTĚNÍ SOND
- AL8 ZAP / VYP SPÍNAČE ZA
- AL11 POŠKOZENÁ HYDRAULIKA
- AL12 CHYBA KOMUNIKACE

STAVOVÉ ZPRÁVY

- ST1 PŘIPOJENÍ K NAPÁJENÍ
- ST2 RUČNÍ ČERPÁNÍ
- ST3 VYNULOVÁNÍ ALARMOVÝCH ČÍTAČŮ
- ST4 DOSAŽEN MAX. POČET ZPRÁV NA DEN
- ST5 ODČERPÁNÍ NA MIN HLADINU - VYPNUTO PLOVÁKEM
- ST6 ODČERPÁNÍ NA MIN HLADINU - ZASTAVENO PO 9 MIN
- ST7 VZDÁLENÁ DEAKTIVACE HOUKAČKY
- ST8 VZDÁLENÁ AKTIVACE HOUKAČKY
- ST9 ČISTĚNÍ
- ST10 VZDÁLENÁ ZMĚNA CITLIVOSTI SOND
- ST11 ČERPADLO NELZE VZDÁLENĚ SEPNOU

SYSTÉMOVÉ ZPRÁVY

- ST12 DOWNLINK ACK



ZÁRUČNÍ LIST / ZÁRUČNÝ LIST

Výrobek / Výrobok:	Ovládací automatika s akustickou signalizací poruchy
typ:	TLAKAN-P8S
Výrobce / Výrobca:	NORIA technology s.r.o.
adresa:	Hrázka 621/40, 621 00 Brno
IČ:	29247357

Úplné výrobní číslo / Úplné výrobné číslo	Datum prodeje / Dátum predaja
---	-------------------------------

Údaje o prodávajícím, razítko a podpis prodávajícího
Údaje o predávajúcom, pečiatka a podpis predávajúceho

Zapojení a uvedení do provozu provedl: Zapojenie a uvedenie do prevádzky vykonal:	Datum zapojení / Dátum zapojenia
--	----------------------------------

Datum a popis opravy / Dátum a popis opravy	Razítko a podpis / Pečiatka a podpis
---	--------------------------------------

Datum a popis opravy / Dátum a popis opravy	Razítko a podpis / Pečiatka a podpis
---	--------------------------------------

Servisní linka NORIA s.r.o.

ČR: +420 515 556 515

Servisná linka NORIA s.r.o.

SR: +421 915 697 186