

# NORIA®

NORIA  
český výrobce

## Profesionální střešní háky pro FVE

# ADAPT

Univerzální střešní hák **NORIA ADAPT**

je vyroben z kvalitní nerezové oceli  
tř. 1.4301, 304 AISI, A2.

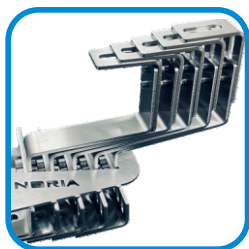
Pro snadnou instalaci umožňuje nastavení  
velkého rozsahu vertikálně i horizontálně.



Patentově  
chráněno

[www.noria.cz](http://www.noria.cz)

# NORIA®



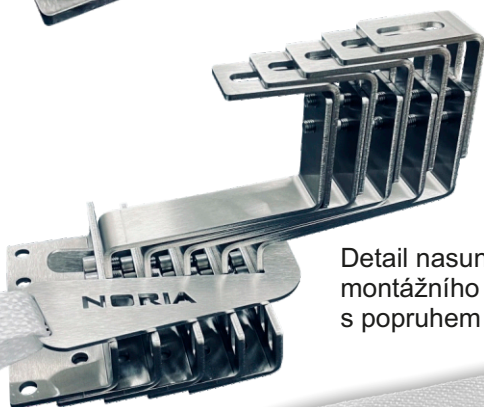
Fixováno  
ve svazcích  
po 5ks

55mm



40-55mm

Balení v kartonu  
20ks (4 svazky)



Detail nasunutí  
montážního háku  
s popruhem na svazek



**ZDARMA** montážní hák s popruhem pro snadnou manipulaci.



Pohodlná manipulace pomocí popruhu s hákem



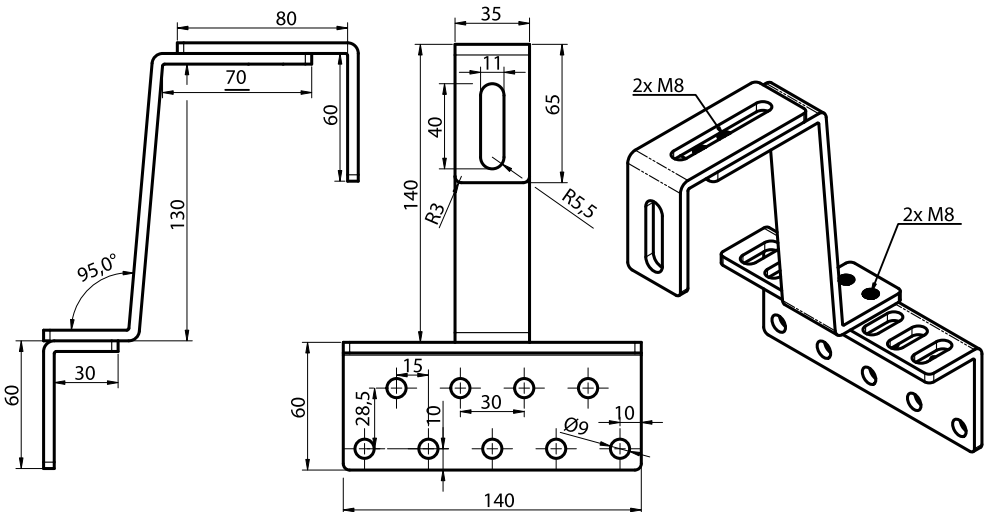
Umožňuje 9 horizontálních pozic



Úchyt montážního profilu umožňuje náklon



Umožňuje náklon ramene





Výrobní areál společnosti NORIA v Tavíkovících



CNC obrábění



NORIA BUS pro veletrhy a výstavy



LASER centrum



363 prodejních míst

